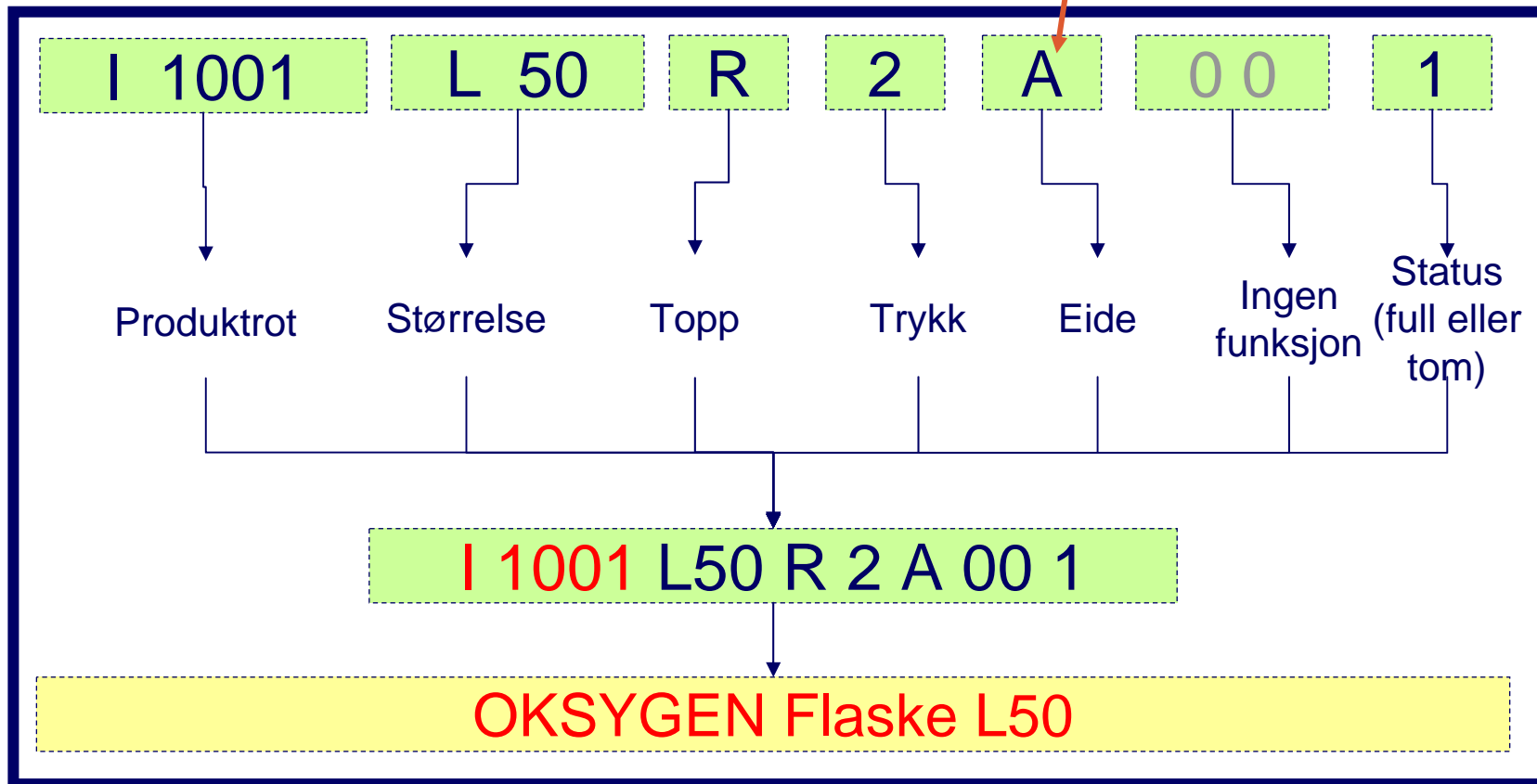


Slik tolker du våre nye flaskebenevninger

Eksempel: full standardflaske

A – AL-eide/leieflaske
 C – Kunde eide
 E – ombytte flaske



ZEMP : G 0000 060 1 0 A 00 0 tomflaskenummer industriflaske